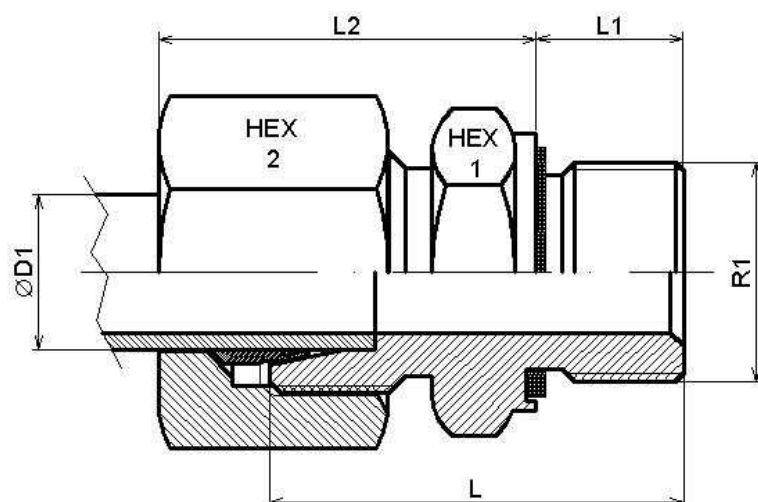


Racores DIN 2353

Uniones rectas tubo-rosca

Racor recto rosca cilíndrica Métrica con junta**FLUIDAL**

Acero Inoxidable AISI 316-L

1/1

Artículo	ØD1	Serie	R1	Presión de trabajo (bar)	L	L1	L2	HEX 1	HEX 2
Z AL 6 M 10X1 WD	6	L	M10x1	315	23,5	8	23,5	14	14
Z AL 8 M 12X1.5 WD	8	L	M12x1.5	315	29	12	25	17	17
Z AL 10 M 12X1.5 WD	10	L	M14x1.5	315					
Z AL 10 M 14X1.5 WD	10	L	M14x1.5	315	30	12	26	19	19
Z AL 10 M 16X1.5 WD	10	L	M16x1.5	315	31,5	12	27,5	22	19
Z AL 12 M 16X1.5 WD	12	L	M16x1.5	315	31,5	12	27,5	22	22
Z AL 12 M 18X1.5 WD	12	L	M18x1.5	315	31,5	12	27,5	24	22
Z AL 12 M 22X1.5 WD	12	L	M22x1.5	315	35	14	29	27	22
Z AL 15 M 18X1.5 WD	15	L	M18x1.5	315	32,5	12	28,5	24	27
Z AL 18 M 22X1.5 WD	18	L	M22x1.5	315	36	14	31	27	32
Z AL 22 M 26X1.5 WD	22	L	M26x1.5	160	40	16	33	32	36
Z AL 28 M 33X2 WD	28	L	M33x2	160	43	18	34	41	41
Z AL 35 M 42X2 WD	35	L	M42x2	160	48	20	39	50	50
Z AL 42 M 48X2 WD	42	L	M48x2	160	52	22	42	55	60
Z AS 6 M 12X1.5 WD	6	S	M12x1.5	630	32	12	28	17	17
Z AS 6 M 14X1.5 WD	6	S	M14x1.5	630					
Z AS 8 M 14X1.5 WD	8	S	M14x1.5	630	34	12	30	19	19
Z AS 10 M 16X1.5 WD	10	S	M16x1.5	630	34,5	12	31,5	22	22
Z AS 12 M 14X1.5 WD	12	S	M14x1.5	630					
Z AS 12 M 18X1.5 WD	12	S	M18x1.5	630	36,5	12	33,5	24	24
Z AS 14 M 20X1.5 WD	14	S	M20x1.5	630	41	14	37	27	27
Z AS 16 M 22X1.5 WD	16	S	M22x1.5	400	41	14	37	27	30
Z AS 20 M 27X2 WD	20	S	M27x2	400	47	16	42	32	36
Z AS 25 M 33X2 WD	25	S	M33x2	400	53	18	47	41	46
Z AS 30 M 42X2 WD	30	S	M42x2	400	57	20	50	50	50
Z AS 38 M 48X2 WD	38	S	M48x2	315	64	22	57	55	60